

AC INFINITY

SÉRIE CLOUDLAB POKROČILÝ PĚSTEBNÍ STAN

UŽIVATELSKÁ PŘÍRUČKA

VÍTEJTE

Děkujeme, že jste si vybrali AC Infinity. Jsme odhodláni poskytovat kvalitní produkty a přátelský zákaznický servis. Máte-li jakékoli dotazy nebo návrhy, neváhejte [kontaktuj](#) nás. Navštivte www.acinfinity.com a klikněte na kontakt pro naše kontaktní údaje.

E-MAIL

support@acinfinity.com

WEB

www.acinfinity.com

UMÍSTĚNÍ

Los Angeles, CA

PRODUKT	MODEL	UPC-A
CLOUDLAB 422	AC-CBA422	819137021532
CLOUDLAB 632	AC-CBA632	819137021556
CLOUDLAB 642	AC-CBA642	819137021549
CLOUDLAB 733	AC-CBA733	819137021563
CLOUDLAB 722	AC-CBA722	819137022409
CLOUDLAB 844	AC-CBA844	819137021570
CLOUDLAB 866	AC-CBA866	819137021587
CLOUDLAB 816	AC-CBA816	819137021884
CLOUDLAB 811	AC-CBA811	819137021877
CLOUDLAB 899	AC-CBA899	819137021860
CLOUDLAB 894	AC-CBA894	819137021853
CLOUDLAB 632D	AC-CBD632	819137022089
CLOUDLAB 743D	AC-CBD743	819137022096
CLOUDLAB 864D	AC-CBD864	819137022140

OBSAH NÁVODU

Rejstřík manuálu.....	Strana 5
Varování k produktu.....	Strana 6
Klíčové vlastnosti.....	Strana 7
Obsah balení.....	Strana 8
Sestavení stanu.....	Strana 11
Instalace montážní desky regulátoru.....	Strana 28
Návod k montáži.....	Strana 30
Stručný návod na sestavení.....	Strana 32
Nastavení konfigurace.....	Strana 33
UIS™ Platforma.....	Strana 34
Další produkty AC Infinity.....	Strana 35
Záruka.....	Strana 36

UPOZORNĚNÍ K PRODUKTU



1. Před instalací a používáním tohoto produktu si přečtěte všechny pokyny.
2. Nepoužívejte montážní tyč jako náhradu za střešní tyč pěstebního stanu. Tyto tyče nejsou náhradními díly a neunesou hmotnost LED pěstebních světel ani těžkého ventilačního vybavení.
3. Tento výrobek se páruje s produkty s rotujícími částmi. Při instalaci, provozu a údržbě tohoto výrobku dodržujte bezpečnostní opatření.

KLÍČOVÉ VLASTNOSTI

VYSOCE ODOLNÉ PLÁTNO

Mylarové plátno s hustotou 2000D pro 100% nepropustnost vnějšího světla. Diamantový vzor vnitřní výstelky zesiluje odrazivost.

PRŮHLEDOVÉ OKÉNKO

Průhledné a nastavitelné okénko vám umožní nahlédnout dovnitř bez narušení prostředí.

PŘÍSTUP K POTRUBÍ

Dvojitě stahovací průchodky zajišťují flexibilní ventilační hadice na obou stranách stanu pro zjednodušené vedení vzduchového proudu.

ZESÍLENÝ RÁM

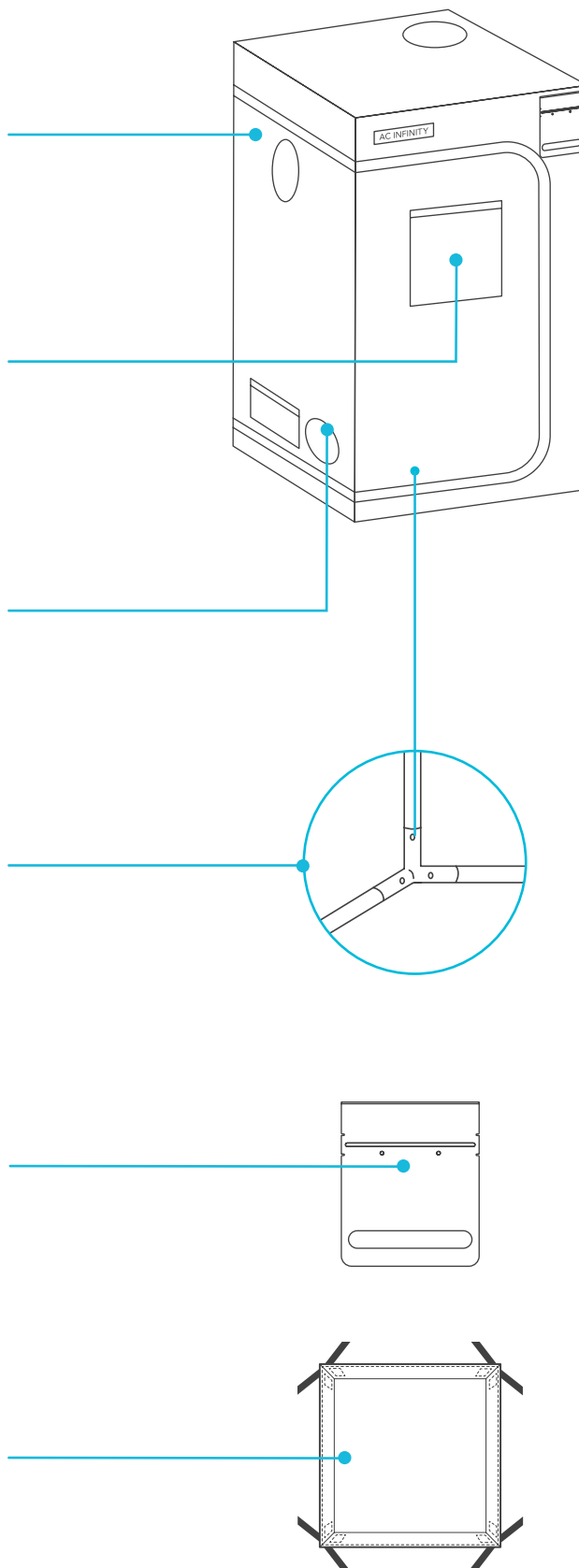
Silné 22mm ocelové trubky a spojky poskytují stanu robustní konstrukci. Unesou ventilátory a osvětlení do hmotnosti 136 kg.

MONTÁŽNÍ DESKA OVLADAČE

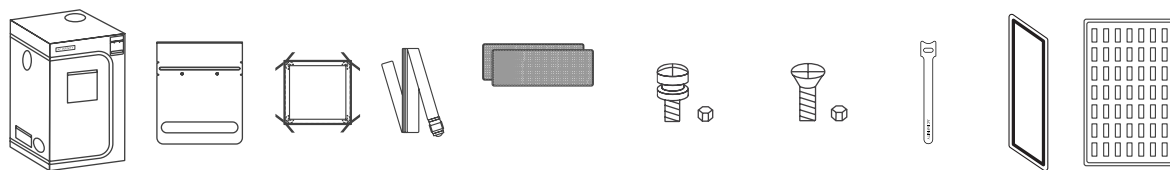
Ocelová deska určená k montáži regulátorů ventilátorů a osvětlení. Jejich kabely mohou bezpečně vstupovat do stanu otvorem v desce.

ZÁCHYTNÁ VANA

Reflexní voděodolná výstelka zachycující vodu, zeminu a další nečistoty pro zabránění úniku v pěstebním stanu.



OBSAH BALENÍ



SÉRIE CLOUDLAB	Pěstování Stan	Ovladač Deska	Únik Táč	Filtr Popruhy	Ovladač Lepidlo	Ovladač Šrouby	Stěna Šrouby	Kabel Úvazky	Mylar Stěna	Sušení Regál
CLOUDLAB 422	x1	x1	x1	x2	x6	x4	x4	x4	N/A	N/A
CLOUDLAB 632	x1	x1	x1	x2	x6	x4	x4	x4	N/A	N/A
CLOUDLAB 642	x1	x1	x1	x2	x6	x4	x4	x4	N/A	N/A
CLOUDLAB 722	x1	x1	x1	x2	x6	x4	x4	x4	N/A	N/A
CLOUDLAB 733	x1	x1	x1	x2	x6	x4	x4	x4	N/A	N/A
CLOUDLAB 844	x1	x1	x1	x2	x6	x4	x4	x4	N/A	N/A
CLOUDLAB 866	x1	x1	x1	x2	x6	x4	x4	x4	N/A	N/A
CLOUDLAB 816	x1	x2	x1	x2	x12	x8	x8	x4	N/A	N/A
CLOUDLAB 811	x1	x2	x2	x4	x12	x8	x8	x4	N/A	N/A
CLOUDLAB 899	x1	x2	x2	x4	x12	x8	x8	x4	N/A	N/A
CLOUDLAB 894	x1	x2	x1	x2	x12	x8	x8	x4	N/A	N/A
CLOUDLAB 632D	x1	x1	x3	x2	x6	x4	x4	x4	x1	x1
CLOUDLAB 743D	x1	x1	x3	x2	x6	x4	x4	x4	x1	x1
CLOUDLAB 864D	x1	x1	x3	x2	x6	x4	x4	x4	x1	x1

OBSAH BALENÍ

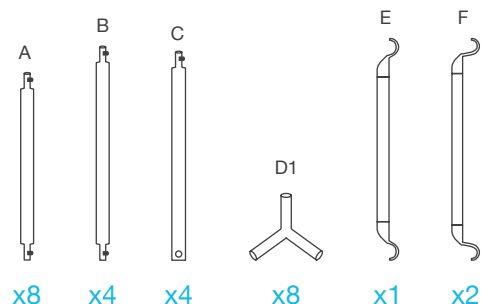
SÉRIE CLOUDLAB Součástí balení pouze u

CLOUDLAB 422 AC-CBA422

CLOUDLAB 722 AC-CBA722

STRANA 11-15, 28-31

Pokyny k instalaci



TYČE RÁMU

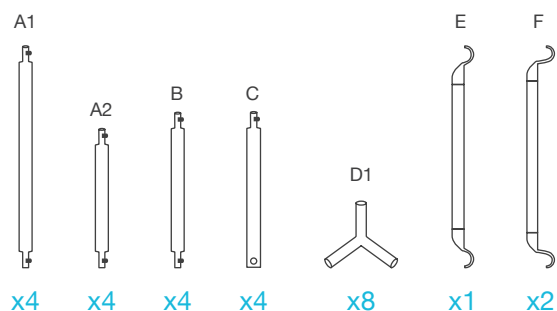
SÉRIE CLOUDLAB Součástí balení pouze u

CLOUDLAB 632 AC-CBA632

CLOUDLAB 642 AC-CBA642

STRANA 11-15, 28-31

Pokyny k instalaci



TYČE RÁMU

SÉRIE CLOUDLAB Součástí balení pouze u

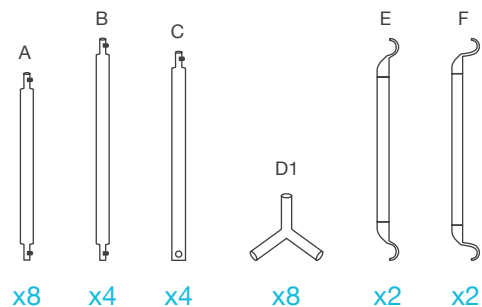
CLOUDLAB 733 AC-CBA733

CLOUDLAB 844 AC-CBA844

CLOUDLAB 866 AC-CBA866

STRANA 11-15, 28-31

Pokyny k instalaci



TYČE RÁMU

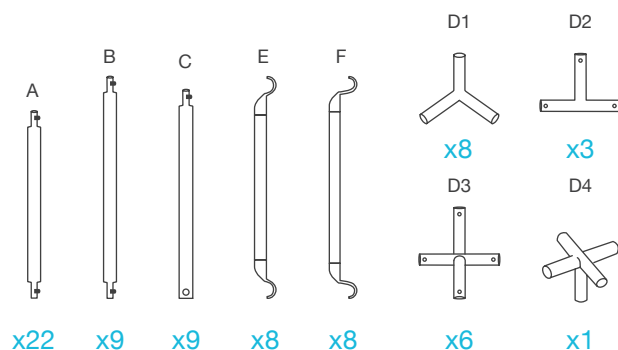
SÉRIE CLOUDLAB Součástí balení pouze u

CLOUDLAB 899 AC-CBA899

CLOUDLAB 811 AC-CBA811

STRANY 20-23, 28-31

Pokyny k instalaci



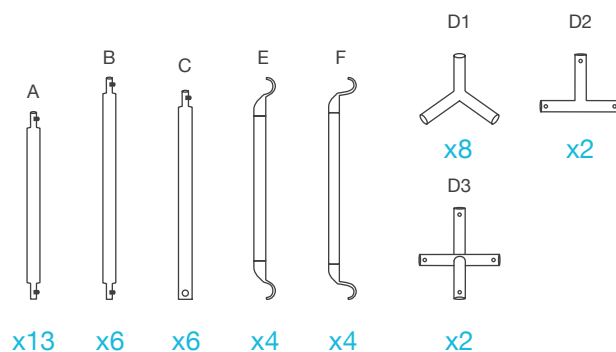
TYČE RÁMU

OBSAH BALENÍ

SÉRIE CLOUDLAB Součástí balení pouze u

CLOUDLAB 894 AC-CBA894
 CLOUDLAB 816 AC-CBA816

STRANA 16-19, 28-31
 Pokyny k instalaci

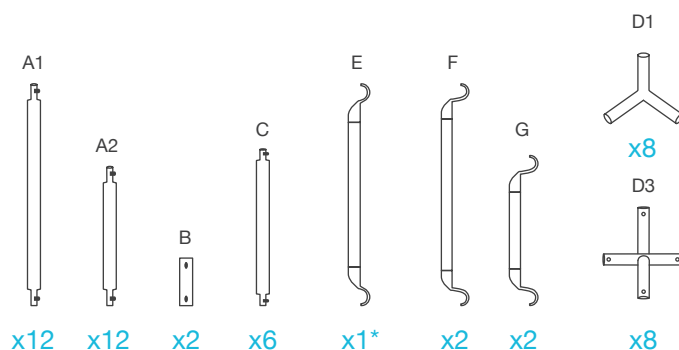


TYČE RÁMU

SÉRIE CLOUDLAB Součástí balení pouze u

CLOUDLAB 632D AC-CBD632
 CLOUDLAB864D AC-CBD864

STRANA 24-31
 Pokyny k instalaci



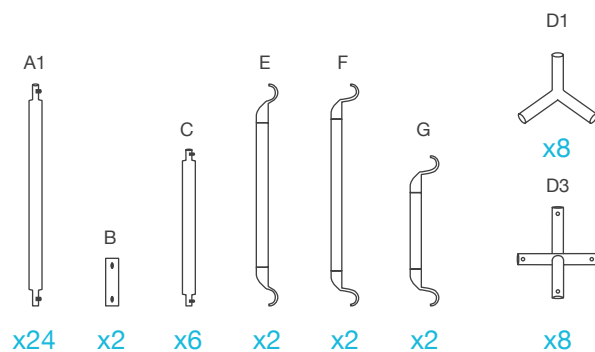
* Model AC-CBD632 má (x1 střešní tyč "E")
 Model AC-CBD864 obsahuje (x2 střešní tyč „E“)

TYČE RÁMU

SÉRIE CLOUDLAB Součástí balení pouze u

CLOUDLAB 743D AC-CBD743

STRANA 24-31
 Pokyny k instalaci



TYČE RÁMU

POZNÁMKA: Délky tyčí se mohou lišit mezi jednotlivými modely.

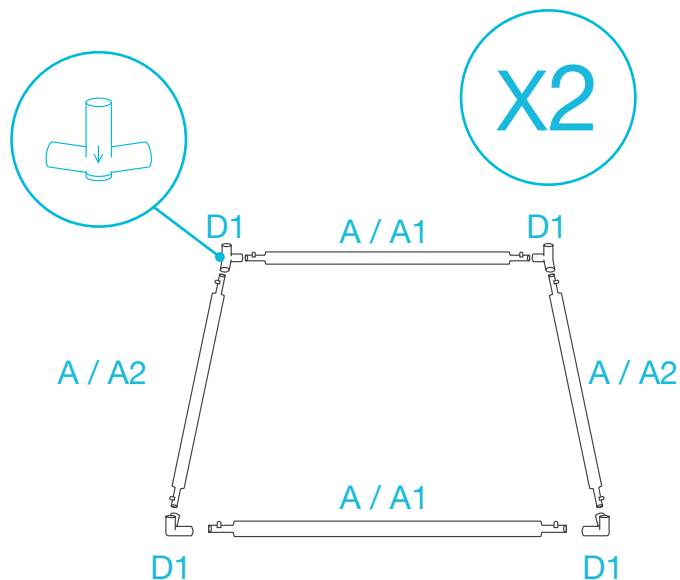
STAVBA STANU

CLOUDLAB 422 / 632 / 642 / 722 / 733 / 844 / 866

KROK 1

Vložte osm tyčí (A) do spodního konce rohových dílů (D1) a vytvořte tak dvě základny.

Při montáži se ujistěte, že nožky každého rohového dílu (D1) směřují k podlaze se šipkou směřující dolů.

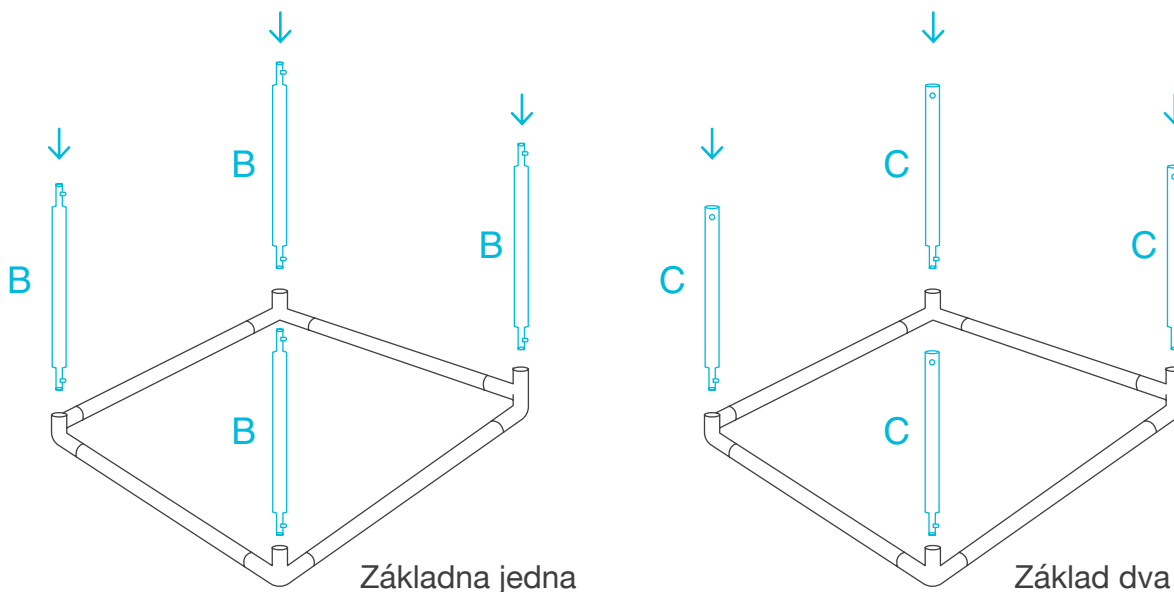


POZNÁMKA: Tyče v modelech AC-CBA632 a AC-CBA642 jsou označeny A1 & A2.

KROK 2

Zasaňte čtyři (B) tyče do Základny Jedna.

Zasaňte čtyři (C) tyče do Základny Dva.

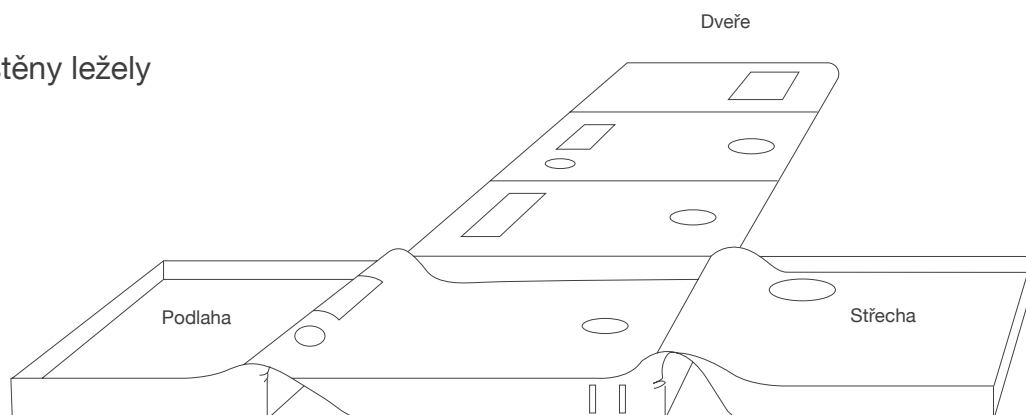


STAVBA STANU

CLOUDLAB 422 / 632 / 642 / 722 / 733 / 844 / 866

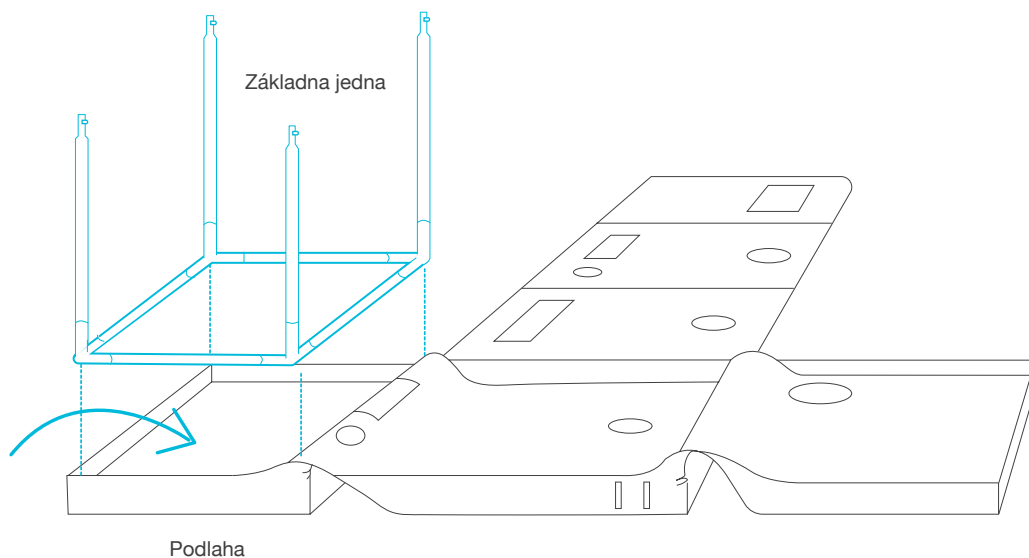
KROK 3

Rozepněte stan tak, aby tři stěny ležely naplocho.



KROK 4

Vložte Základnu jedna do podlahy stanu tak, aby její rohy odpovídaly rohům stanu.

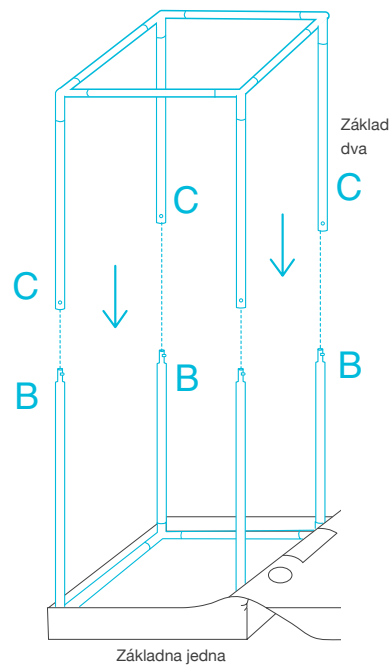


STAVBA STANU

CLOUDLAB 422 / 632 / 642 / 722 / 733 / 844 / 866

KROK 5

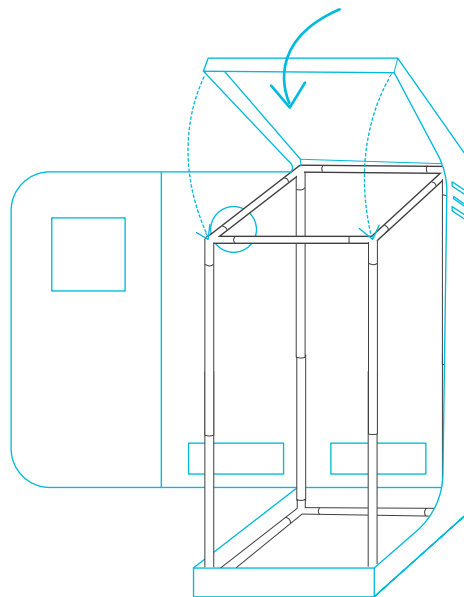
Zasuňte tyče Základny Dva do tyčí Základny Jedna pro dokončení rámu.



*Pro tuto část montáže stanu doporučujeme dvě osoby.

KROK 6

Přetáhněte střechu přes smontovaný rám.



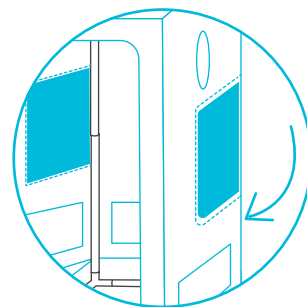
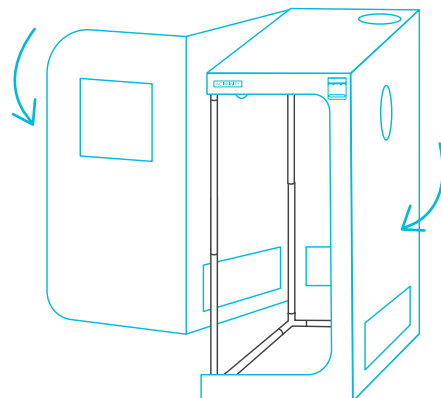
*Pro tuto část montáže stanu doporučujeme dvě osoby.

STAVBA STANU

CLOUDLAB 422 / 632 / 642 / 722 / 733 / 844 / 866

KROK 7

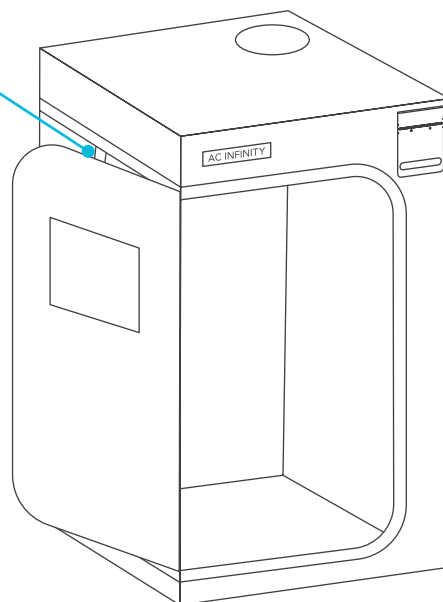
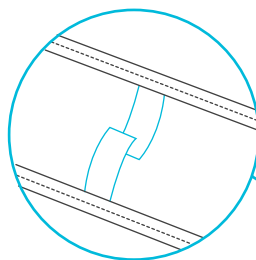
Zatažením horního a dolního zipu uzavřete stěny a dveře.



*CLOUDLAB 733 / 844 / 866 má dodatečné boční dveře pro snadný přístup.

KROK 8

Okenní stěnu můžete kdykoli pohodlně držet otevřenou pomocí přiloženého suchého zipu.

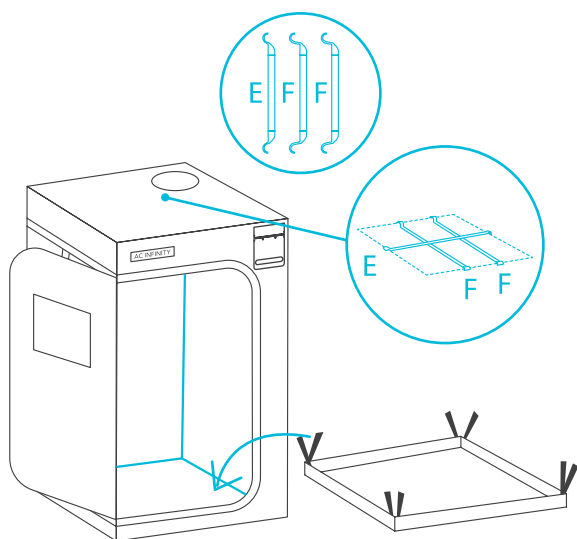


STAVBA STANU

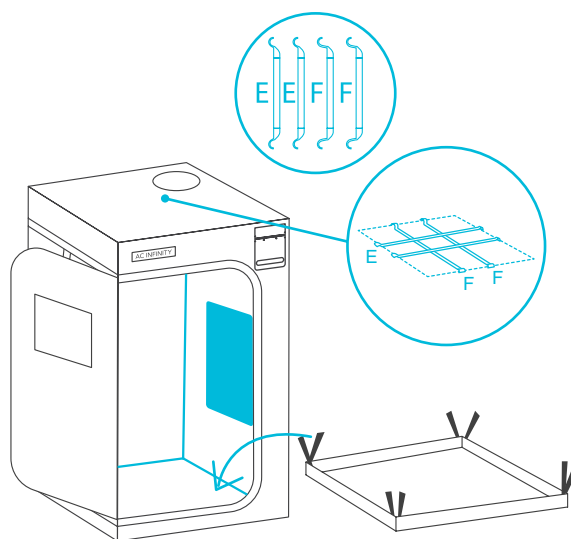
CLOUDLAB 422 / 632 / 642 / 722 / 733 / 844 / 866

KROK 9

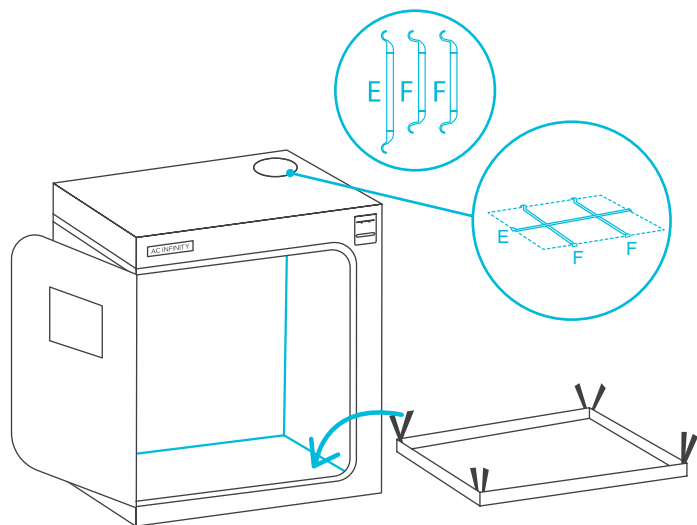
Přidejte střešní nosníky (E) a poté (F). Vložte záchytnou vanu do stanu a zajistěte suchý zip kolem tyčí.



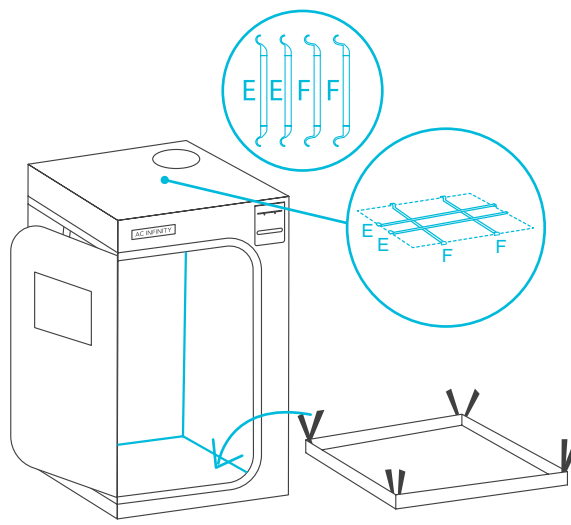
CLOUDLAB 422, 722



CLOUDLAB 733



CLOUDLAB 632, 642



CLOUDLAB 844, 866

*CLOUDLAB 733 / 844 / 866 má dodatečné boční dveře pro snadný přístup.

STAVBA STANU

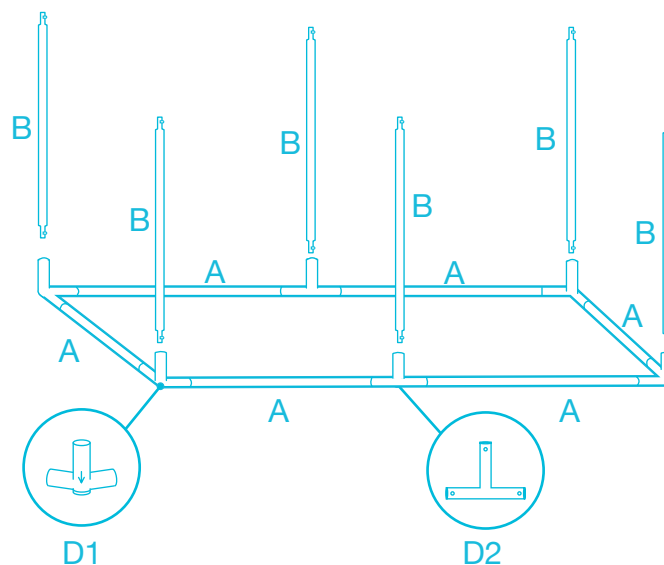
CLOUDLAB 816 / 894

KROK 1

Zasuňte šest tyčí (A) do spodního konce rohových dílů (D1) a 3-cestných spojek (D2) pro vytvoření základny.

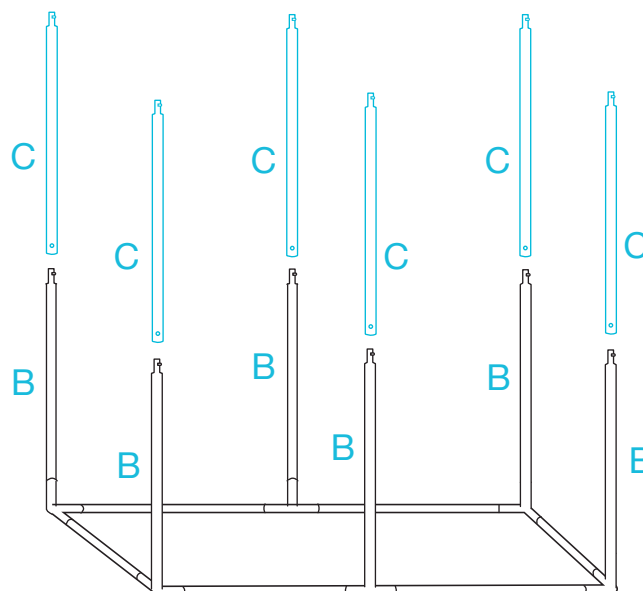
Zasuňte šest tyčí (B) do rohových dílů (D1) a dvou 3-cestných spojek (D2).

Při montáži se ujistěte, že nožky každého rohového dílu (D1) směřují k podlaze se šipkou směřující dolů.



KROK 2

Vložte šest tyčí (C) do šesti tyčí (B).



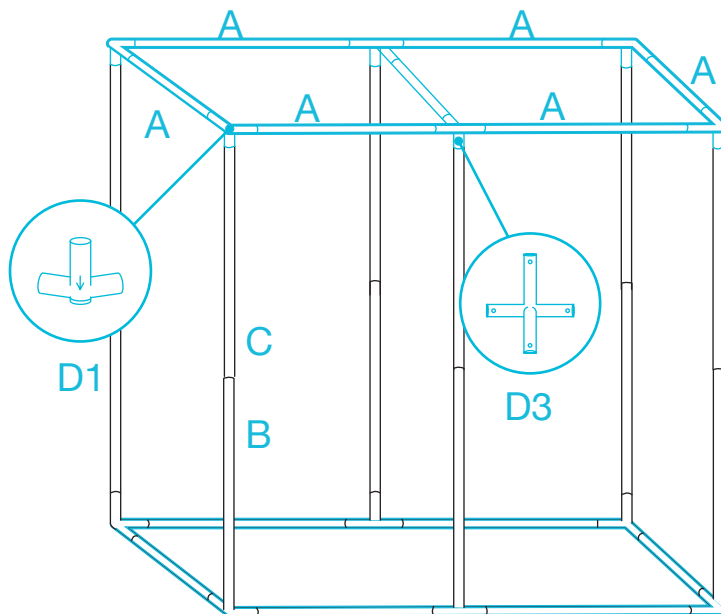
STAVBA STANU

CLOUDLAB 816 / 894

KROK 3

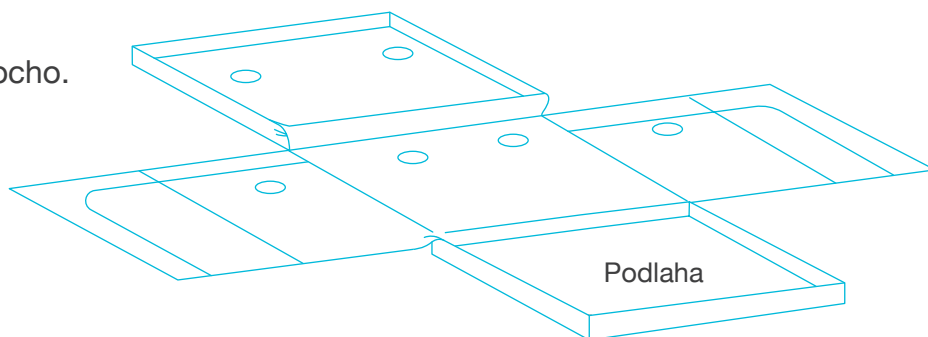
Vložte čtyři rohové díly (D1) do rohových tyčí (C) a dvě 4-cestné spojky (D3) do středních tyčí (C).

Vložte šest tyčí (A) mezi rohové díly (D1) a 4-cestné spojky (D3).



KROK 4

Rozeptejte stan tak, aby ležel naplocho.

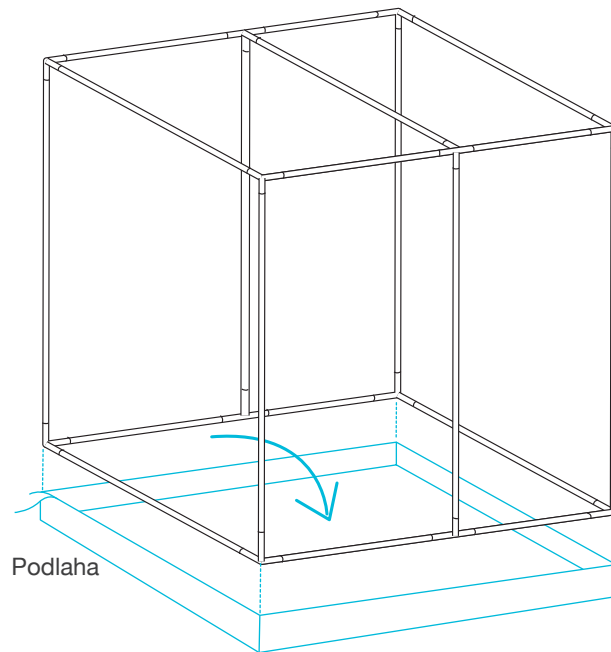


STAVBA STANU

CLOUDLAB 816 / 894

KROK 5

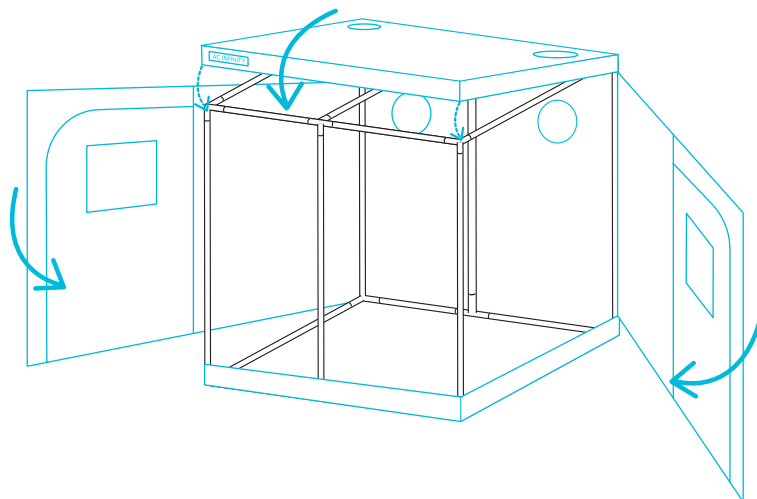
Vložte sestavený rám do podlahy stanu a ujistěte se, že jeho rohy dosedají do rohů stanu.



*Pro tuto část montáže stanu doporučujeme dvě osoby.

KROK 6

Přetáhněte střechu přes smontovaný rám. Zatáhněte horní a dolní zipy pro uzavření stěn.



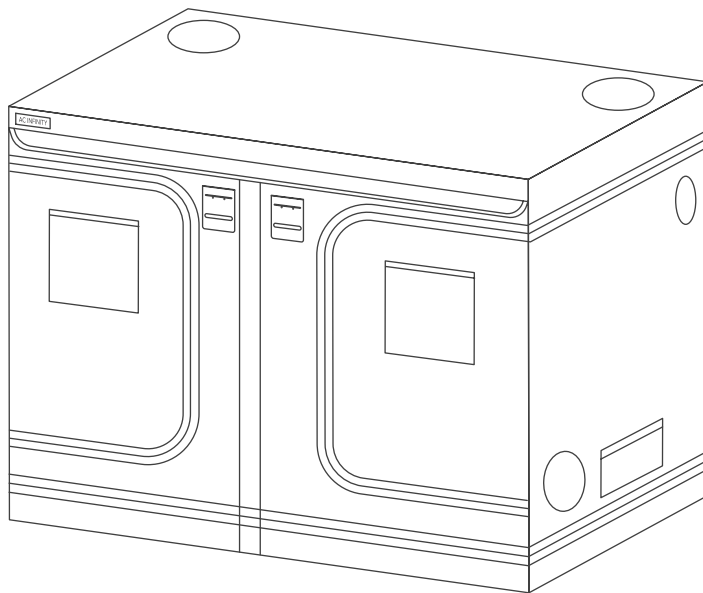
*Pro tuto část montáže stanu doporučujeme dvě osoby.

STAVBA STANU

CLOUDLAB 816 / 894

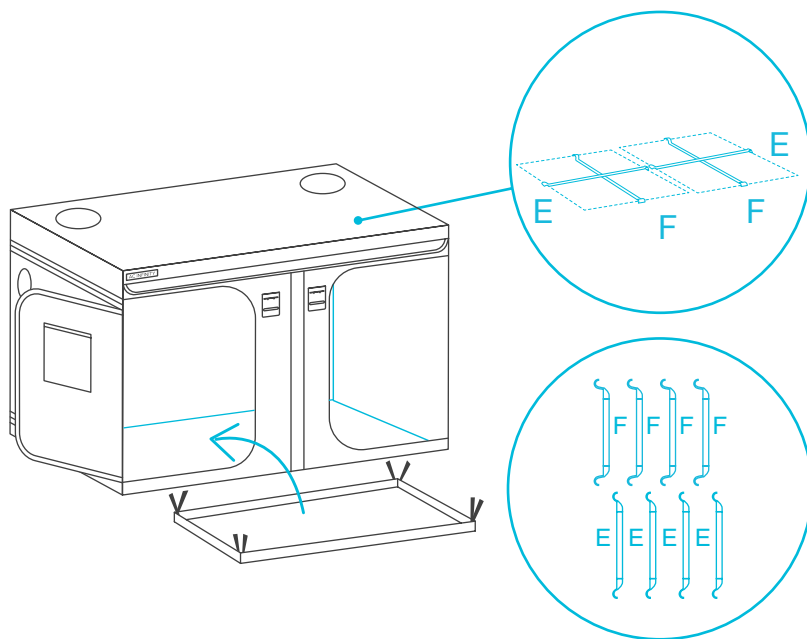
KROK 7

Spojte obě stěny uprostřed západkami a stáhněte zip dolů, ujistěte se, že přední chlopně jsou přes stěnami.



KROK 8

Přidejte střešní nosníky (E) a poté (F). Vložte záchytnou vanu do stanu a zajistěte suchý zip kolem tyčí.



STAVBA STANU

CLOUDLAB 811 / 899

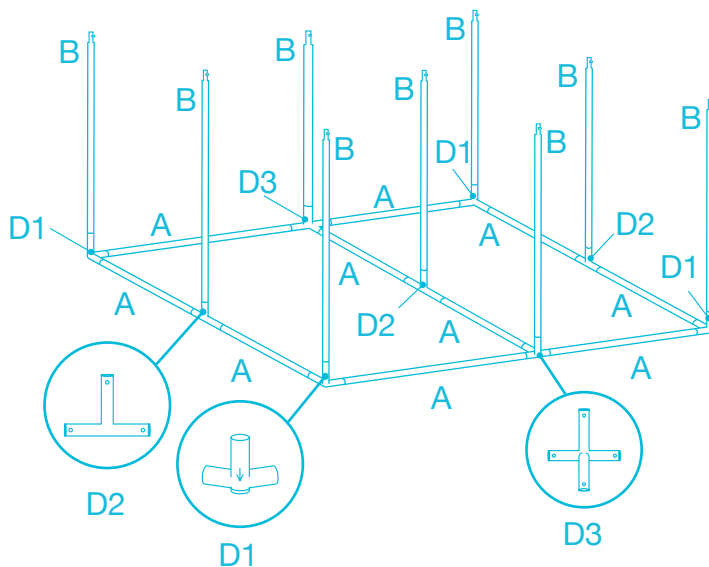
KROK 1

Zasuňte deset tyčí (A) do spodního konce rohových dílů (D1), 3-cestných spojek (D2) a 4-cestných spojek (D3) pro vytvoření základny.

Dvě z deseti tyčí (A) budou umístěny uprostřed a spojeny třetí 3-cestnou spojkou (D2).

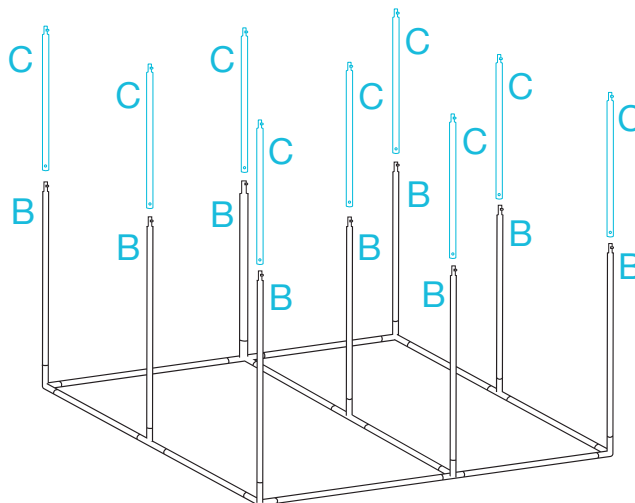
Vložte devět tyčí (B) do rohových dílů (D1) a spojek (D2) a (D3).

Při montáži se ujistěte, že nožky každého rohového dílu (D1) směřují k podlaze se šipkou směřující dolů.



KROK 2

Zasuňte devět tyčí (C) do devíti tyčí (B).



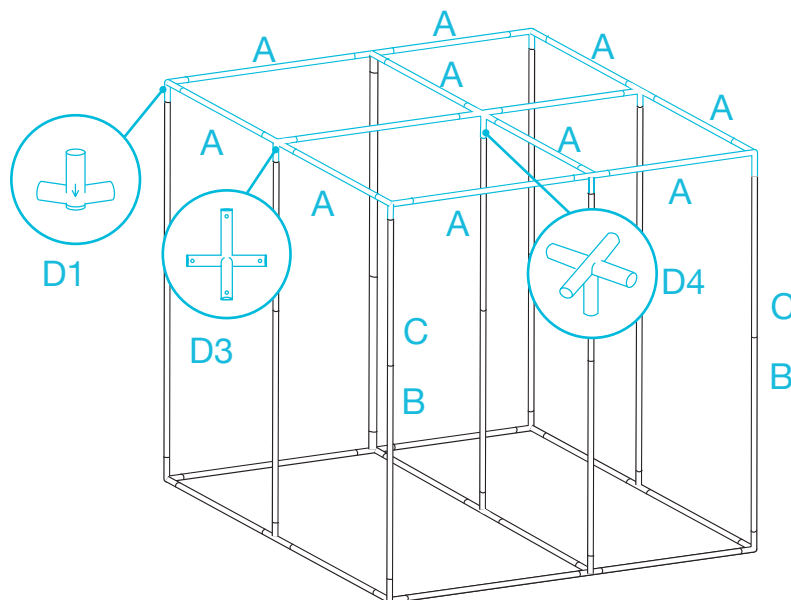
STAVBA STANU

CLOUDLAB 811 / 899

KROK 3

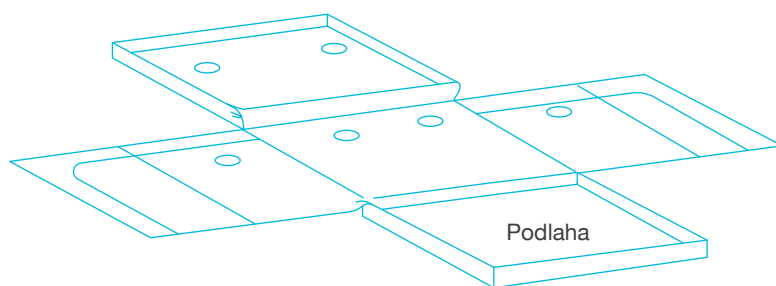
Zasuňte čtyři rohové díly (D1) do rohových tyčí (C), čtyři 4-cestné spojky (D3) do středových tyčí (C) a 5-cestnou spojku (D4) do středové tyče (C).

Vložte dvanáct tyčí skupiny (A) mezi rohové díly (D1) a 4-cestné spojky (D3).



KROK 4

Rozepněte stan tak, aby ležel naplocho.

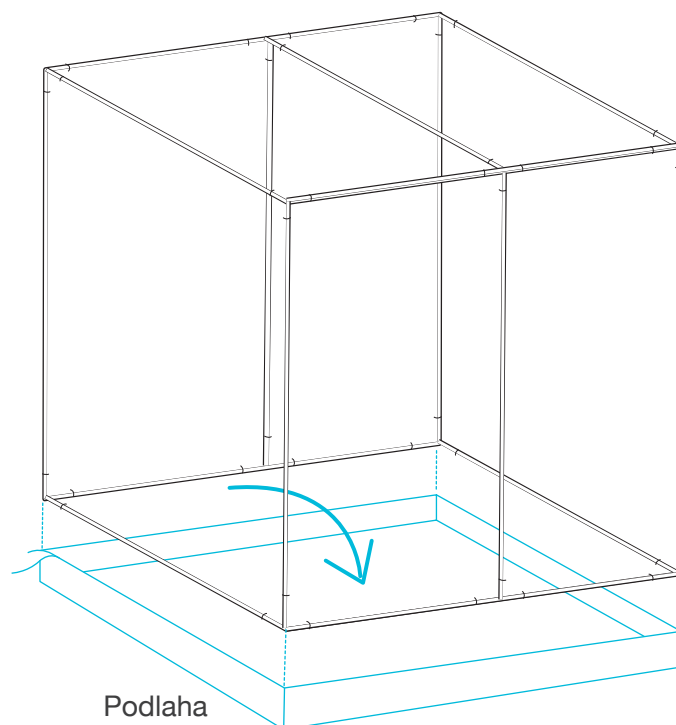


STAVBA STANU

CLOUDLAB 811 / 899

KROK 5

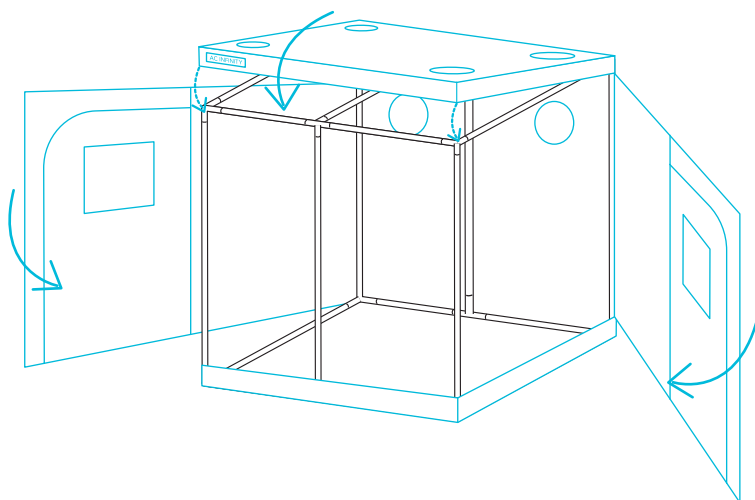
Vložte sestavený rám do podlahy stanu a ujistěte se, že jeho rohy dosedají do rohů stanu.



*Pro tuto část montáže stanu doporučujeme dvě osoby.

KROK 6

Přetáhněte střechu přes smontovaný rám. Zatáhněte horní a dolní zipy pro uzavření stěn.



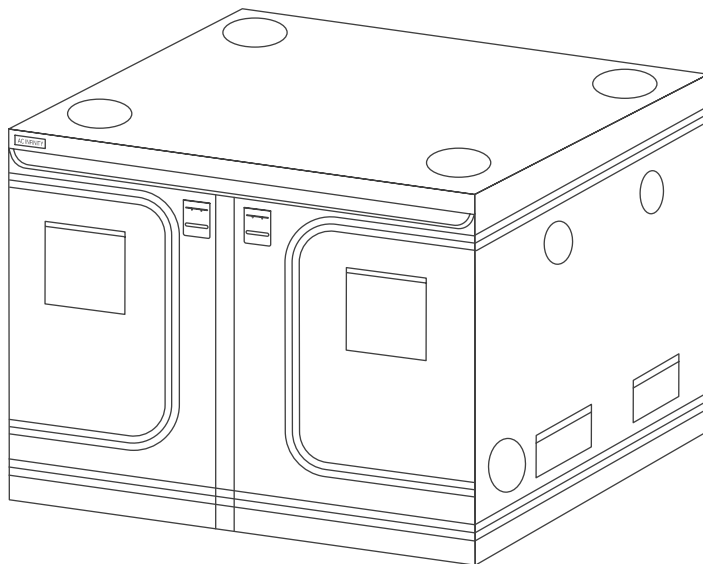
*Pro tuto část montáže stanu doporučujeme dvě osoby.

STAVBA STANU

CLOUDLAB 811 / 899

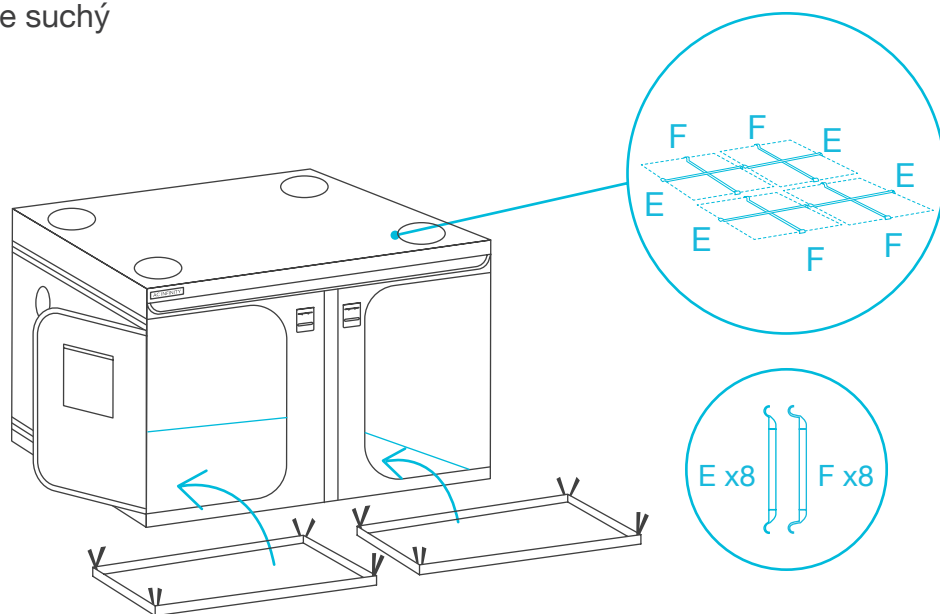
KROK 7

Spojte obě stěny uprostřed západkami a stáhněte zip dolů, ujistěte se, že přední chlopně jsou přes stěnami.



KROK 8

Přidejte střešní nosníky (E) a poté (F). Vložte záchytnou vanu do stanu a zajistěte suchý zip kolem tyčí.



STAVBA STANU

CLOUDLAB 632D / 743D / 864D

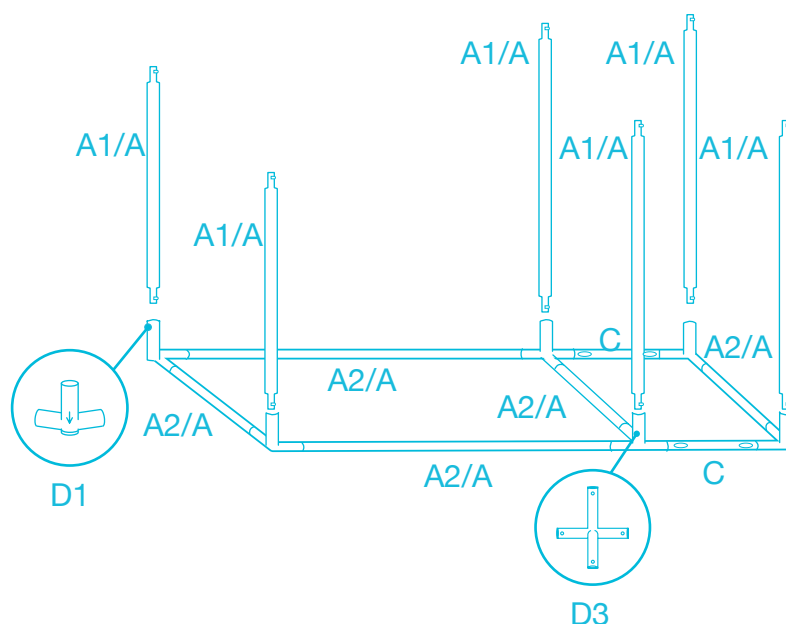
KROK 1

Vložte čtyři tyče (A2/A) mezi dva rohové díly (D1) a dvě 4cestné spojky (D3). Poté vložte dvě tyče (C) do dvou 4cestných spojek (D3).

Vložte tyč (A2/A) do dvou rohových dílů (D1) a spojte je se dvěma tyčemi (C) pro dokončení základny.

Vložte šest tyčí (A1/A) do rohových dílů (D1) a do dvou 4cestných spojek (D3).

Při montáži se ujistěte, že nožky každého rohového dílu směřují k podlaze se šipkou směřující dolů.



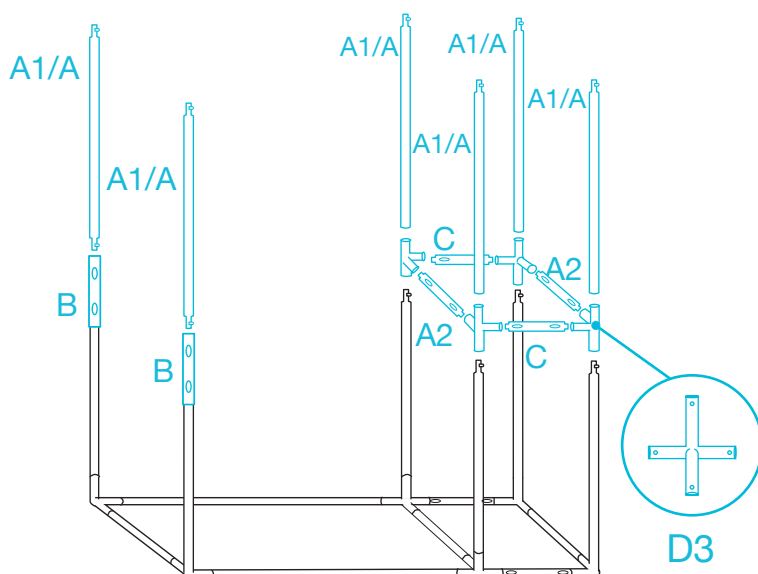
*(A) tyče platí pouze pro model AC-CBA743D

KROK 2

Vložte čtyři 4-cestné spojky (D3) do čtyř tyčí (A1/A) a propojte dvě tyče (A2) a (C) mezi spojkami dle obrázku.

Vložte dva díly (B) do zbývajících dvou tyčí (A1/A).

Zasuňte šest tyčí (A1/A) do čtyř 4-cestných spojek (D3) a dvou dílů (B).



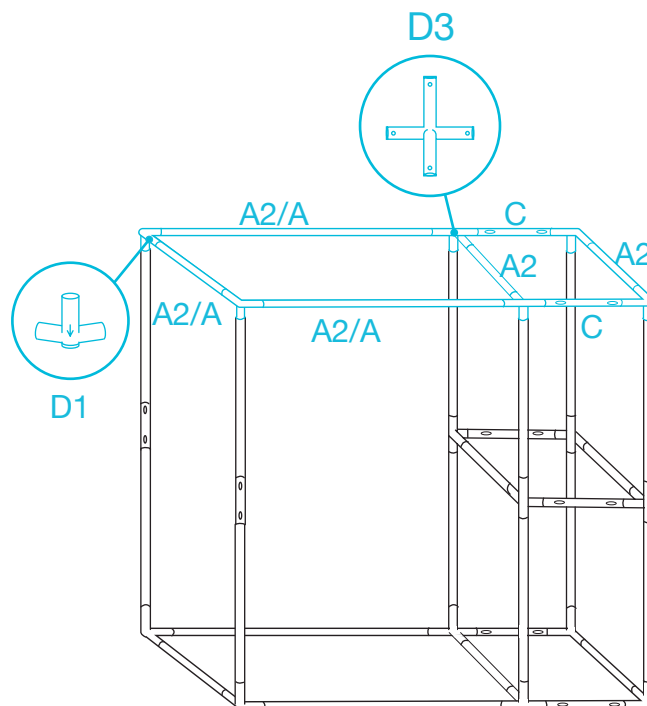
STAVBA STANU

CLOUDLAB 632D / 743D / 864D

KROK 3

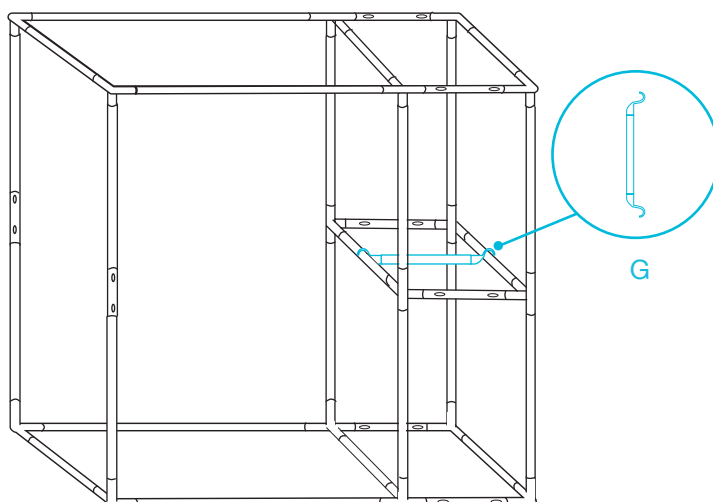
Vložte zbývající čtyři rohové díly (D1) a dvě 4-cestné spojky (D3) do tyčí.

Zasuňte zbývající tyče (A2/A) mezi spojky, jak je znázorněno zde.



KROK 4

Přidejte nosník (G) na polici.

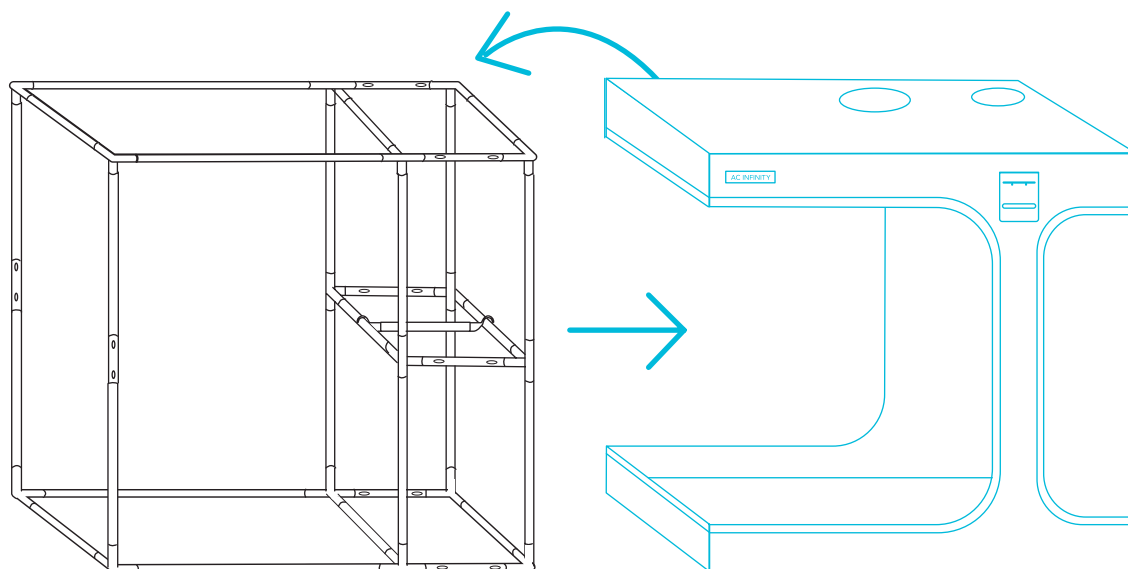


STAVBA STANU

CLOUDLAB 632D / 743D / 864D

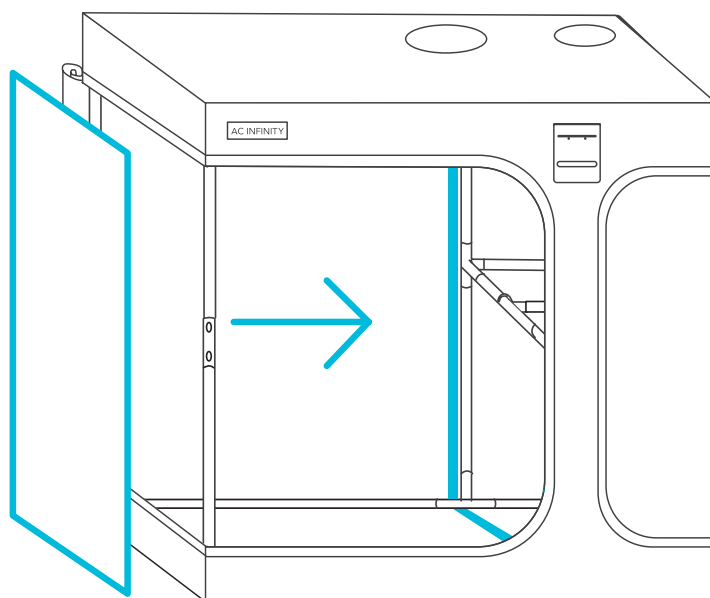
KROK 5

Provlékněte sestavený rám plátnem stanu, postupně vytahujte podlahu a strop stanu tak, aby plátno správně obalilo rám.



KROK 6

Najděte suchý zip lemující vnitřek stanu a ujistěte se, že vyčnívá dostatečně pro úplné přilepení mylarové stěny.

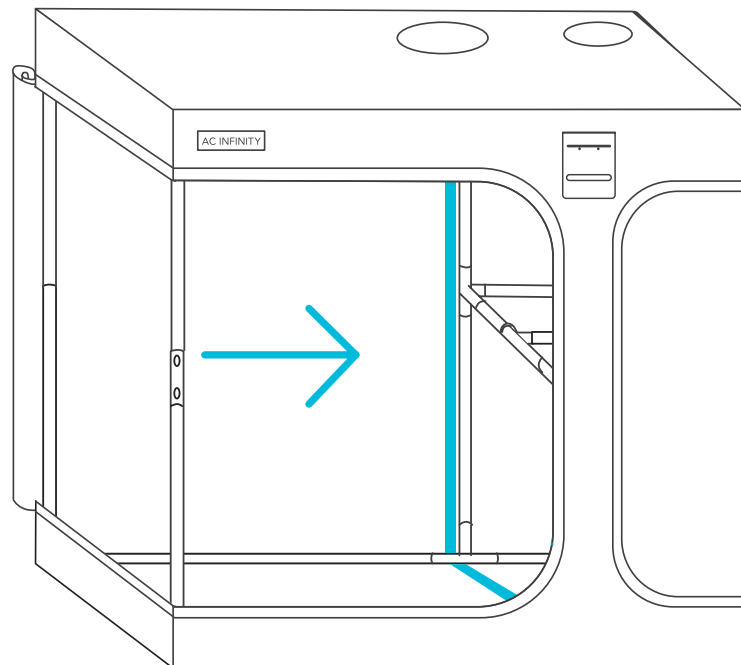


STAVBA STANU

CLOUDLAB 632D / 743D / 864D

KROK 7

Přípevněte mylarovou stěnu pomocí vnitřních suchých zipů pro rozdělení dvou komor. Stěnu pevně přitlačte, aby nevznikaly mezery.

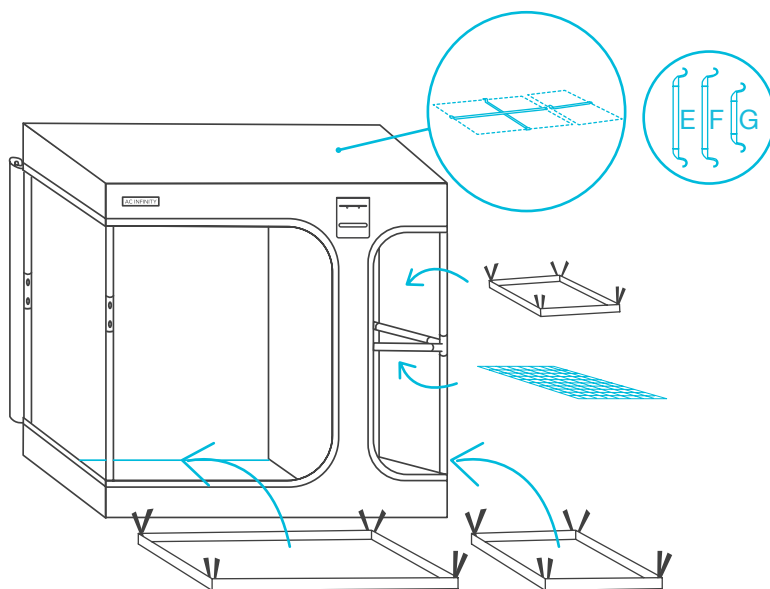


KROK 8

Přidejte střešní nosníky (G), (E) a poté (F).

Vložte záchytnou vaničku do stanů a zajistěte suchý zip kolem tyčí.

Umístěte sušicí síto na smontovanou polici. (Nezapomeňte připevnit malou záchytnou misku na vrchol sušicího síta.)



CBD632: E x1, F x2
CBD743: E x2, F x2
CBD864: E x2, F x2

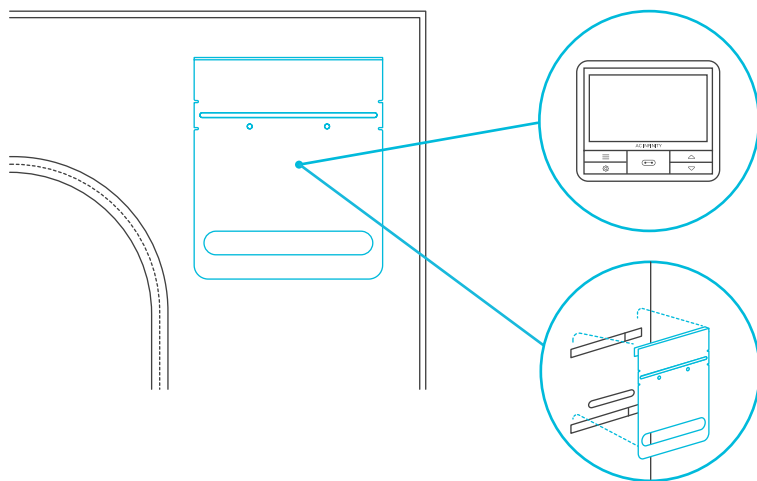
INSTALACE MONTÁŽNÍ DESKY REGULÁTORU

KROK 1

Namontujte regulátor na přiloženou montážní desku.

Pro montáž ovladače AC Infinity použijte přiložené šrouby. Pro připevnění ovladače jiné značky použijte lepicí pásku.

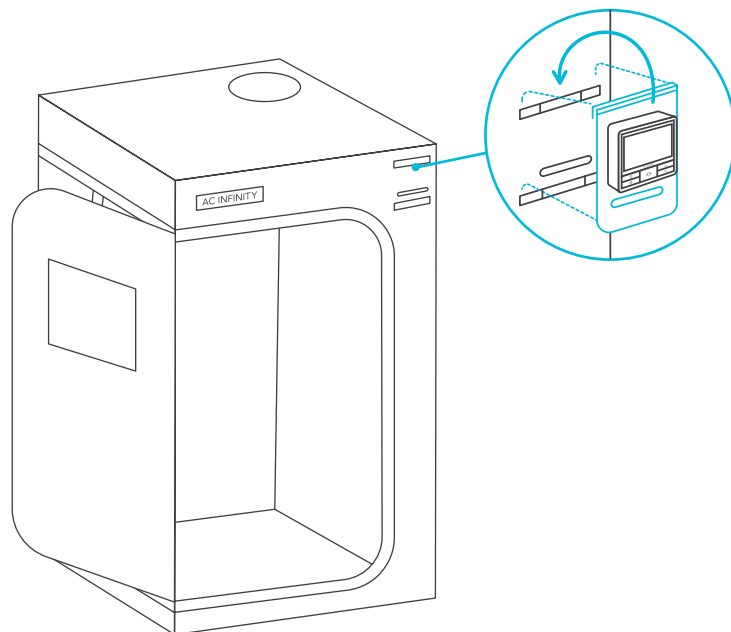
Pokyny k montáži ovladače naleznete na stranách 30-31.



Regulátor není součástí balení

KROK 2

Zasuňte sestavu desky ovladače do popruhů stanu.



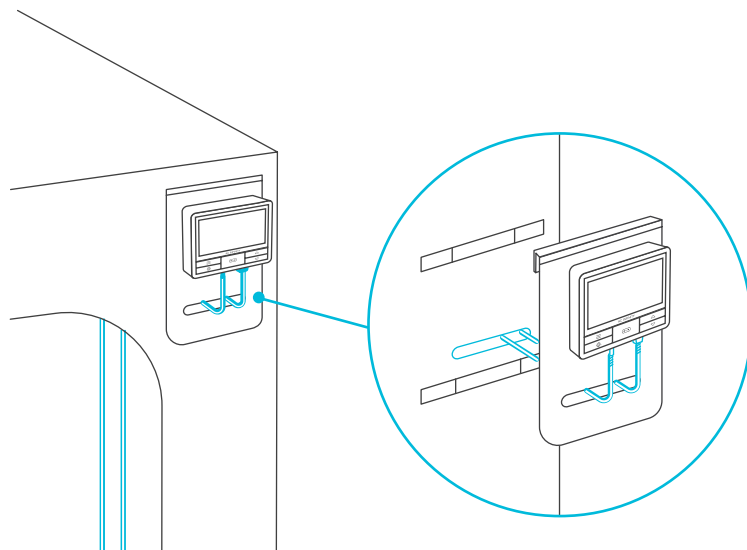
Modely CBA811, CBA816 a CBA866 obsahují spodní třetí popruh pro alternativní umístění montáže.

INSTALACE MONTÁŽNÍ DESKY REGULÁTORU

KROK 3

Protáhněte napájecí kabel potrubního ventilátoru otvorem dovnitř a zapojte jej do ovladače.

Zapojte sondu do ovladače a provedte její kabely skrz otvor.



NÁVOD K MONTÁŽI

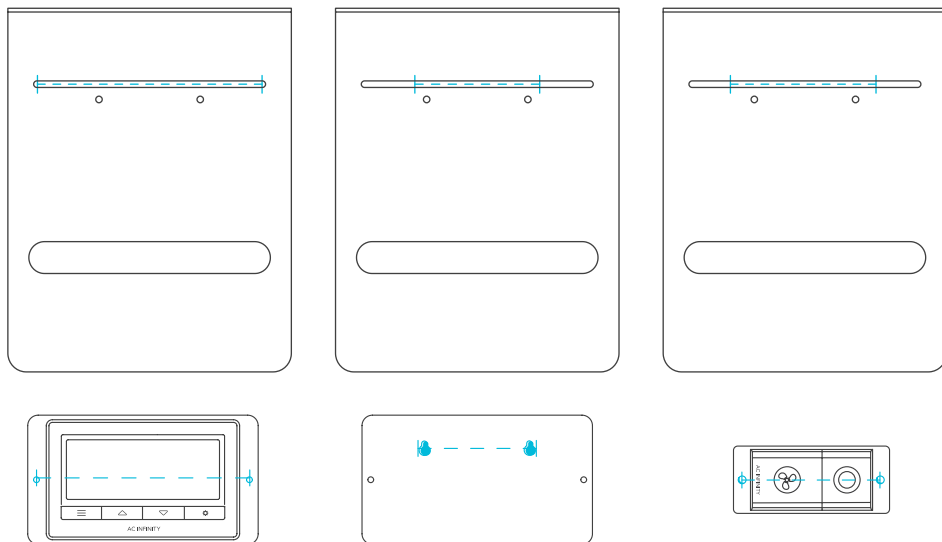
MONTÁŽNÍ DESKA OVLADAČE

Tento pěstební stan obsahuje ocelovou desku s montážním otvorem pro regulátory AC Infinity. Připevněte regulátor do příslušných oblastí otvoru desky. Protáhněte kabely oválným otvorem a přes klapku pěstebního stanu. Některé modely regulátorů mohou obsahovat skrytý magnet na zadní straně, který se může přichytit na tuto desku bez šroubů.

Pro připojení ovladače jiné značky než AC Infinity použijte přiloženou lepicí pásku k jeho upevnění na desku.

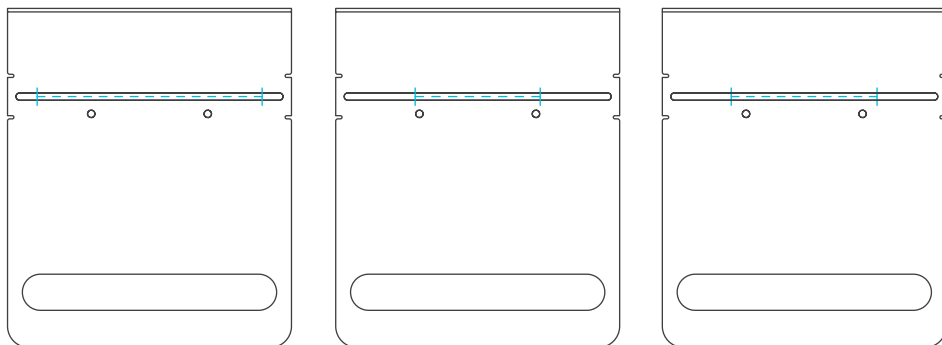
POUZE SOUČÁSTÍ

CLOUDLAB 642
CLOUDLAB 844
CLOUDLAB 866
CLOUDLAB 894
CLOUDLAB 899
CLOUDLAB 816
CLOUDLAB 811



POUZE SOUČÁSTÍ

CLOUDLAB 422
CLOUDLAB 632
CLOUDLAB 733
CLOUDLAB 722
CLOUDLAB 632D
CLOUDLAB 743D
CLOUDLAB 864D



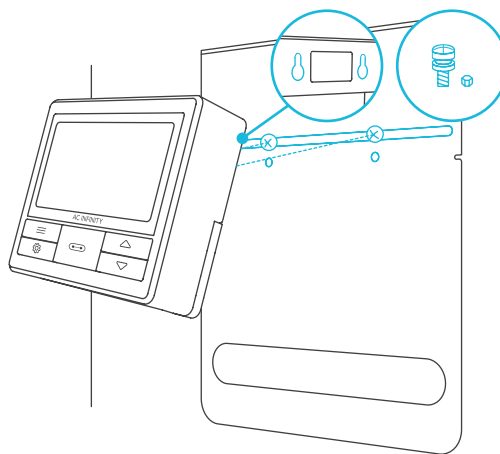
*Regulátory se prodávají samostatně

NÁVOD K MONTÁŽI

MONTÁŽ PŘÍSLUŠENSTVÍ

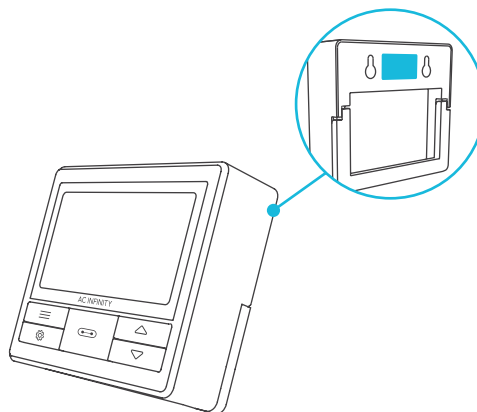
Zašroubujte šrouby do drážky nebo montážních otvorů v horní polovině desky.

Zavěste ovladač pomocí šroubů skrz otvory na zadní straně.



MAGNETICKÉ UCHYCENÍ

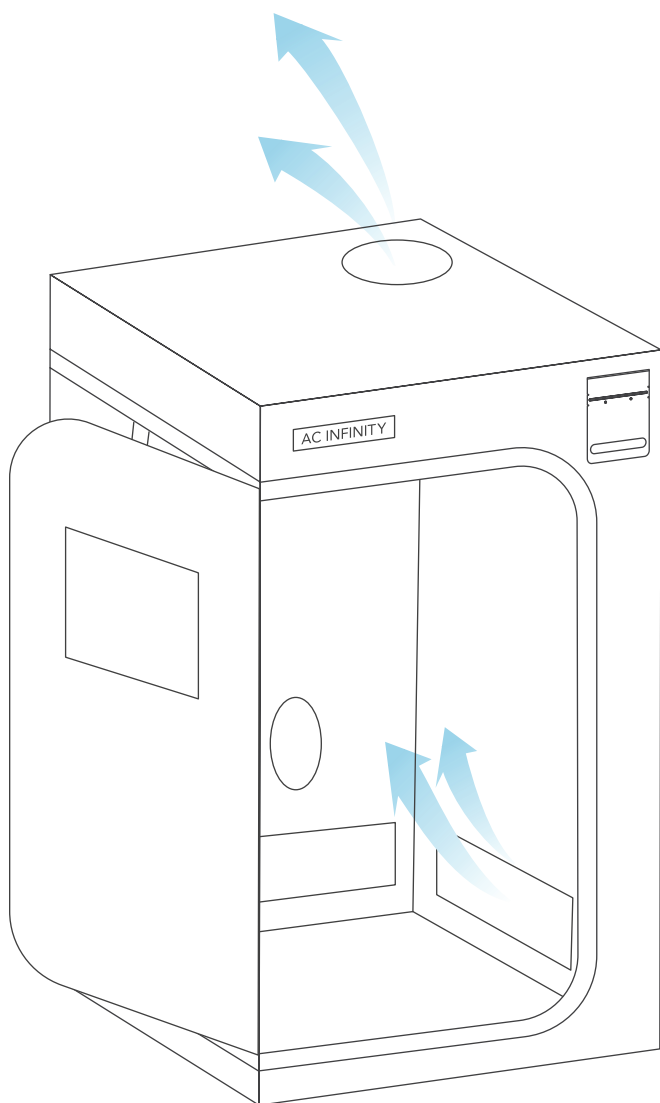
Ovladač můžete také magneticky připevnit na ocelovou destičku, pokud má za štítkem umístěný magnet.



STRUČNÝ NÁVOD K SESTAVENÍ

POTRUBNÍ VENTILÁTOR A PĚSTEBNÍ OSVĚTLENÍ

Nejprve zavěste potrubní ventilátor jako odtahový ventilátor na nosníky střešní konstrukce. Pokud používáte uhlíkový filtr, zavěste ho pomocí přiložených popruhů. Poté nainstalujte pěstební osvětlení pod toto potrubí. K instalaci těchto produktů můžete použít lanové závěsy.



OBOUSTRANNÉ STAHOVACÍ PÁSKY

Nainstalujte potřebné vzduchovody na vzduchovodové porty. Použijte stahovací pásky na obou koncích k zajištění vzduchovodů na pěstebním stanu.

SACÍ OTVORY

Přiveďte čerstvý vzduch pomocí jednoho ze dvou ventilačních otvorů ve spodní části pěstebního stanu. Otevřete pasivní sací mřížku nebo vytvořte aktivní sání připojením dalšího potrubního ventilátoru k ventilačnímu portu.

POTŘEBUJETE VÍCE INFORMACÍ?

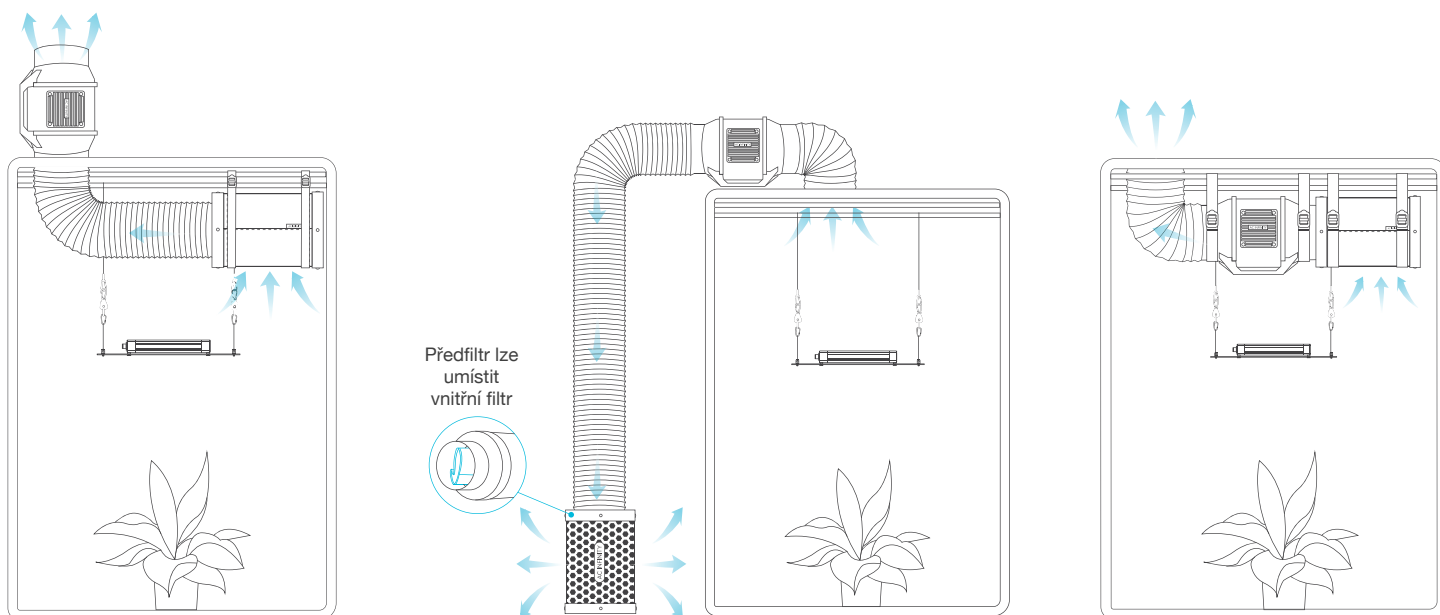
Naskenujte QR kód nebo navštivte www.acinfinity.com pro další návody a tutoriály.



NASTAVENÍ KONFIGURACE

UMÍSTĚNÍ OSVĚTLENÍ A VENTILACE

Existuje mnoho způsobů, jak nakonfigurovat tyto komponenty pro přívod vzduchu do vašeho pěstebního prostoru. Typické nastavení umísťuje ventilátor a filtr dovnitř, což usnadňuje správu a zároveň tlumí hluk ventilátoru. Oba mohou být umístěny v libovolném pořadí v rámci ventilačního řetězce, pokud je vzduch odváděn z pěstebního prostoru.



**Sada ventilátorů
Vně stanu**

**Sada ventilátoru a filtru
Vně stanu**

**Sada ventilátoru a
filtru uvnitř stanu**

Například vaše pěstební osvětlení může překážet chladičímu zařízení. V tomto případě můžete umístit ventilátor a/nebo filtr mimo pěstební stan.

Doporučujeme umístit odtahový ventilátor co nejvýše. Jelikož teplo stoupá nahoru, odvádění horkého vzduchu v tomto bodě zefektivní proces ventilace. Váš uhlíkový filtr bude také fungovat lépe, pokud bude umístěn v nejvyšším bodě.

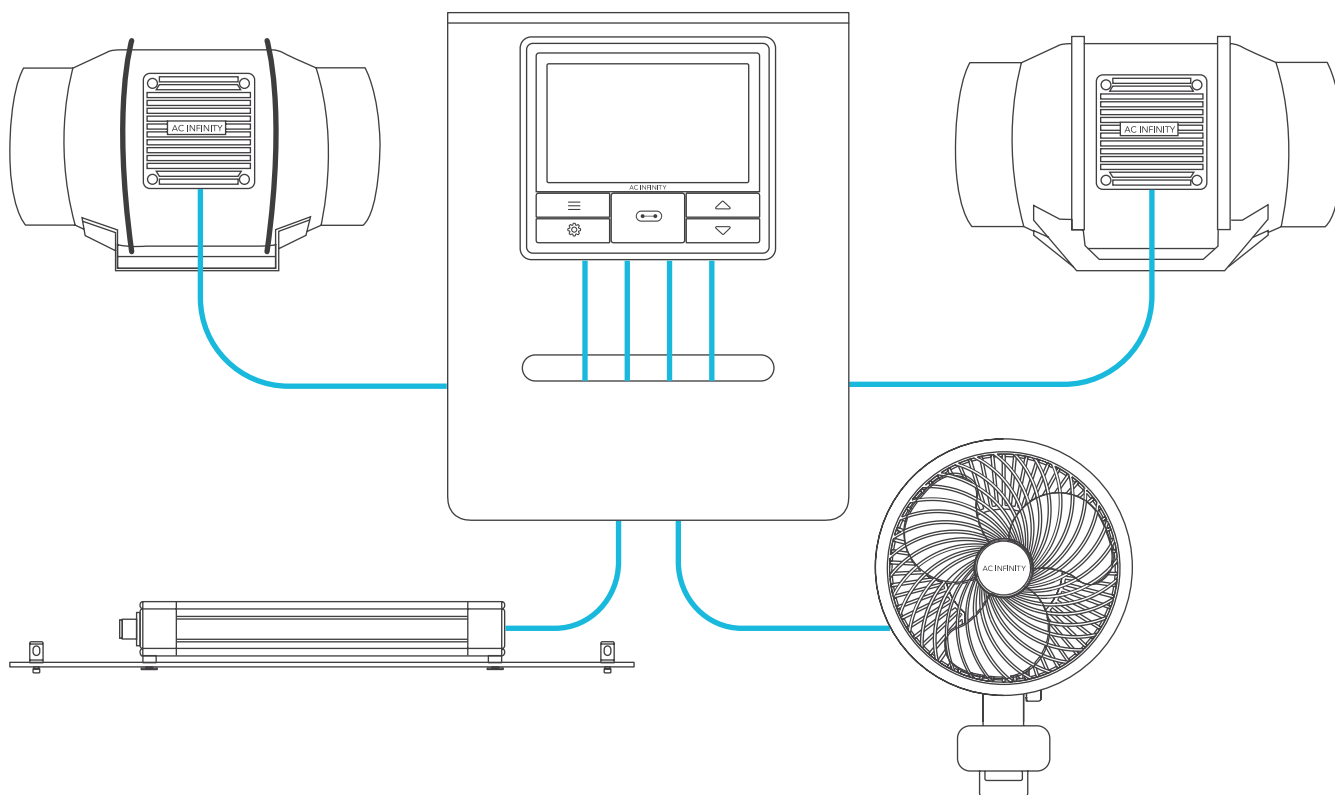
UIS™ PLATFORMA

PROPOJENÁ KONSTRUKCE

UIS™Platforma umožňuje připojit jeden centrální ovladač k několika pěstebním zařízením současně. Vytvořením tohoto plně integrovaného systému můžete napájet a programovat všechna zařízení společně nebo samostatně pro optimalizovanou správu pěstebního stanu.

Použijte vybrané chytré regulátory k nastavení spouštěčů, které aktivují vaše zařízení na základě teploty a vlhkosti v pěstebním stanu. Vytvořte nezávislé časovače a harmonogramy pro přizpůsobenou aktivaci ve vámi požadovaném časovém období.

Váš pěstební systém lze regulovat pomocí centrálního ovladače nebo vzdáleně přes aplikaci AC Infinity (spárovanou s kompatibilními ovladači), kde budete mít přístup k automatizačnímu programování a klimatickým datům.

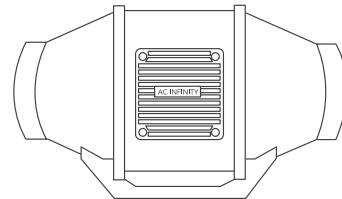


Centrální ovladače a pěstební zařízení se prodávají samostatně a v době zakoupení tohoto produktu mohou být ještě ve vývoji.

PRODUKTY AC INFINITY

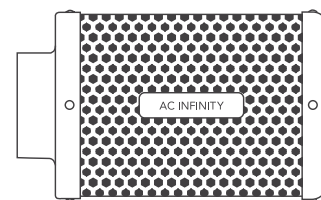
Potrubní ventilátory

Řada CLOUDLINE je produktová řada potrubních ventilátorů navržených pro tichou ventilaci AV místností a skříní, stejně jako pro různé DIY projekty cirkulace a odvětrávání vzduchu. Obsahuje teplotní regulátor s inteligentním programováním, který automaticky upravuje otáčky ventilátoru v reakci na změny teploty.



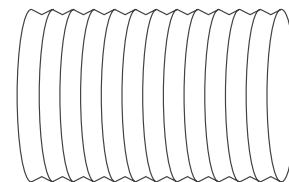
Uhlíkové filtry

Potrubní uhlíkový filtr je navržen k eliminaci pachů a chemikálií v pěstebních stanech a hydroponických prostorech. Využívá prémiový australský aktivní uhlík s vyšší absorpční schopností a delší životností. Umožňuje maximální průtok vzduchu jako součást sacího nebo odtahového systému.



Vzduchovody

Čtyřvrstvá ventilační hadice slouží k vedení proudu vzduchu a je určena pro ventilační systémy v aplikacích jako HVAC, sušičky a pěstírny. Je vysoce odolná a flexibilní, lze ji použít v úzkých prostorech i na otevřených plochách.



ZÁRUKA

Tento záruční program je naším závazkem vůči vám. Produkt prodávaný společností AC Infinity bude bez výrobních vad po dobu dvou let od data nákupu. Pokud bude zjištěna vada materiálu nebo zpracování, podnikneme příslušné kroky definované v této záruce k vyřešení všech problémů.

Záruční program se vztahuje na jakoukoli objednávku, nákup, přijetí nebo používání produktů prodávaných společností AC Infinity nebo našimi autorizovanými prodejci. Program pokrývá produkty, které se staly vadnými, nefunkčními nebo výslovně nepoužitelnými. Záruční program vstupuje v platnost dnem nákupu. Program vyprší dva roky od data nákupu. Pokud se váš produkt během tohoto období stane vadným, společnost AC Infinity vám produkt vymění za nový nebo vám vrátí plnou částku.

Záruční program se nevztahuje na poškození způsobené nesprávným zacházením nebo zneužitím. To zahrnuje fyzické poškození, ponoření výrobku do vody, nesprávnou instalaci jako například špatné vstupní napětí a použití k jiným než zamýšleným účelům. AC Infinity nenesou odpovědnost za následné ztráty nebo vedlejší škody jakékoli povahy způsobené výrobkem. Záruka se nevztahuje na poškození z běžného opotřebení, jako jsou škrábance a oděrky.

Kontaktujte naše obchodní oddělení na dealers@acinfinity.com nebo **(626) 838-4656** pro více informací o našem programu pro prodejce a distributory. Kontaktujte naše oddělení zákaznického servisu na support@acinfinity.com nebo **626-923-6399** pro pomoc s produktem a zárukou. Naše pracovní doba je pondělí až pátek, 9:00 až 17:00 PST.



Pokud narazíte na jakékoli problémy s tímto produktem, kontaktujte nás a rádi vám poskytneme náhradu nebo plnou refundaci!

COPYRIGHT © 2023 AC INFINITY INC. VŠECHNA PRÁVA VYHRAZENA

Žádná část materiálů včetně grafiky nebo log dostupných v této příručce nesmí být kopírována, fotokopírována, reprodukována, překládána ani převáděna do jakékoli elektronické nebo strojově čitelné podoby, zcela ani částečně, bez výslovného souhlasu společnosti AC Infinity Inc.

www.acinfinity.com